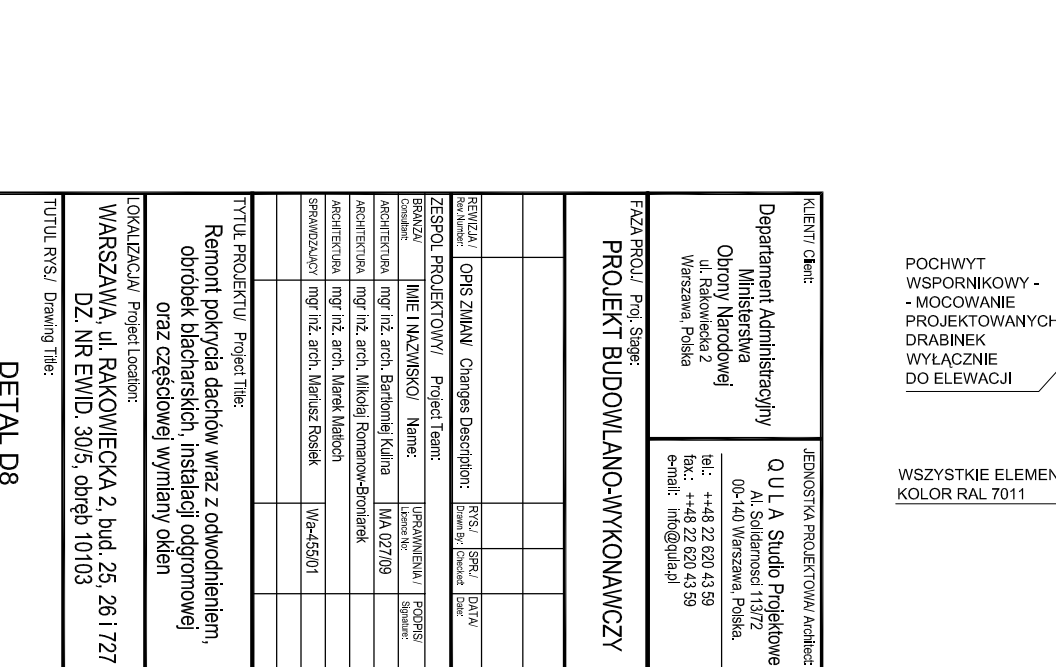
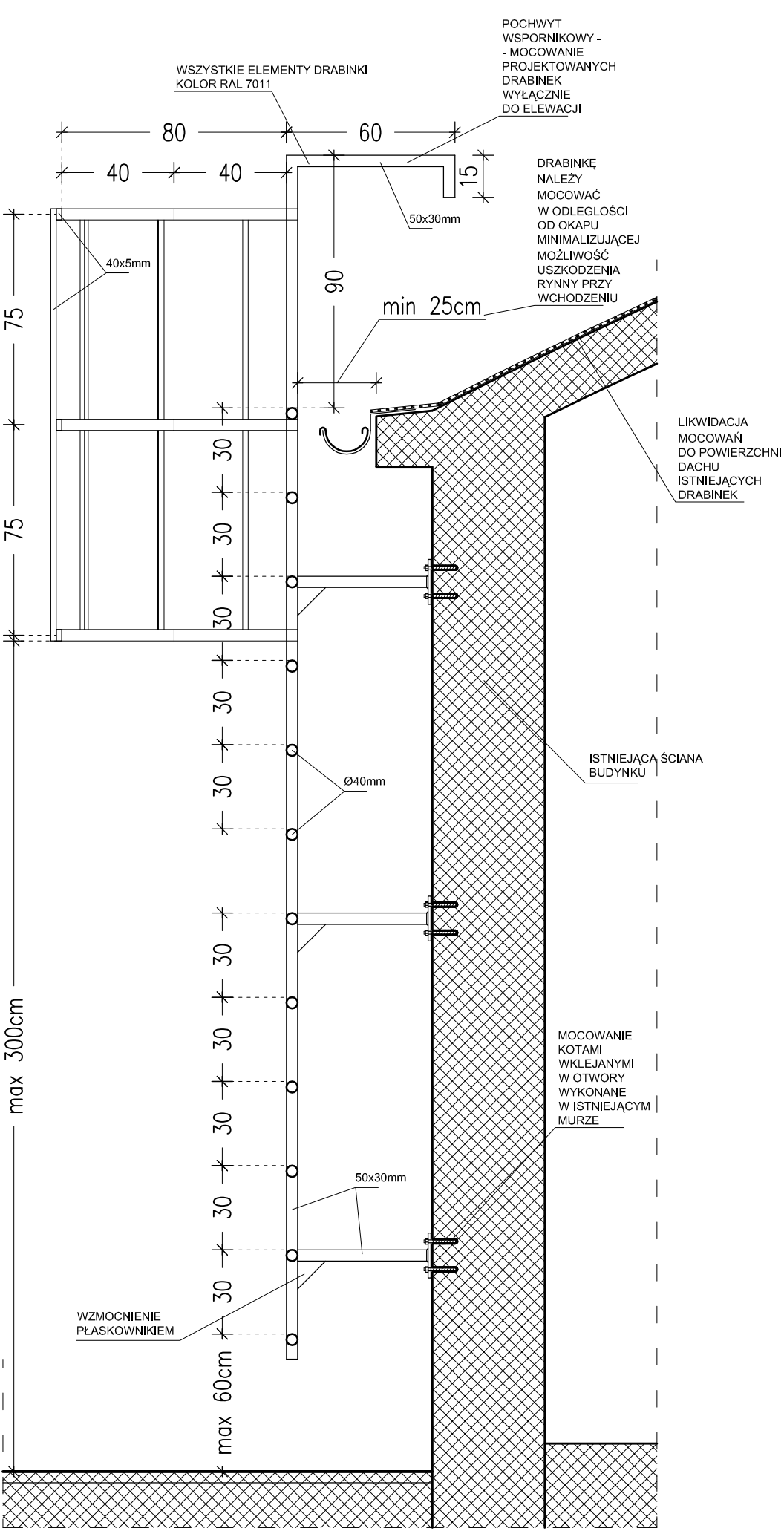
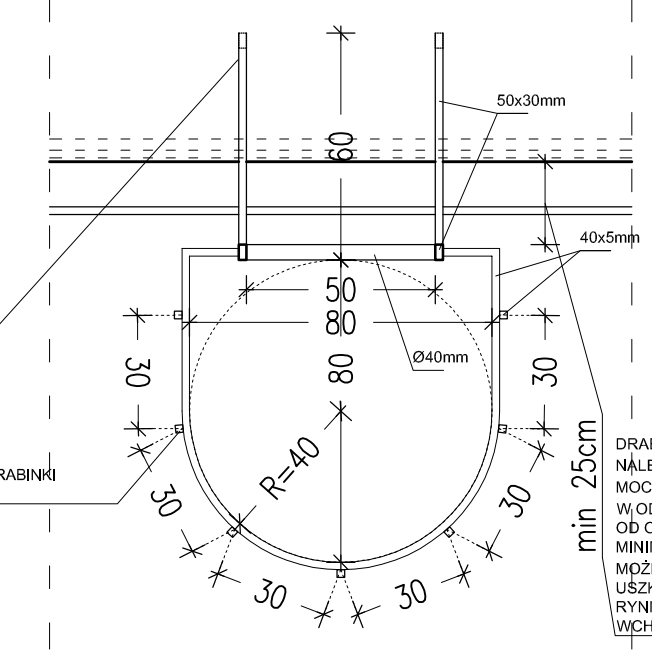
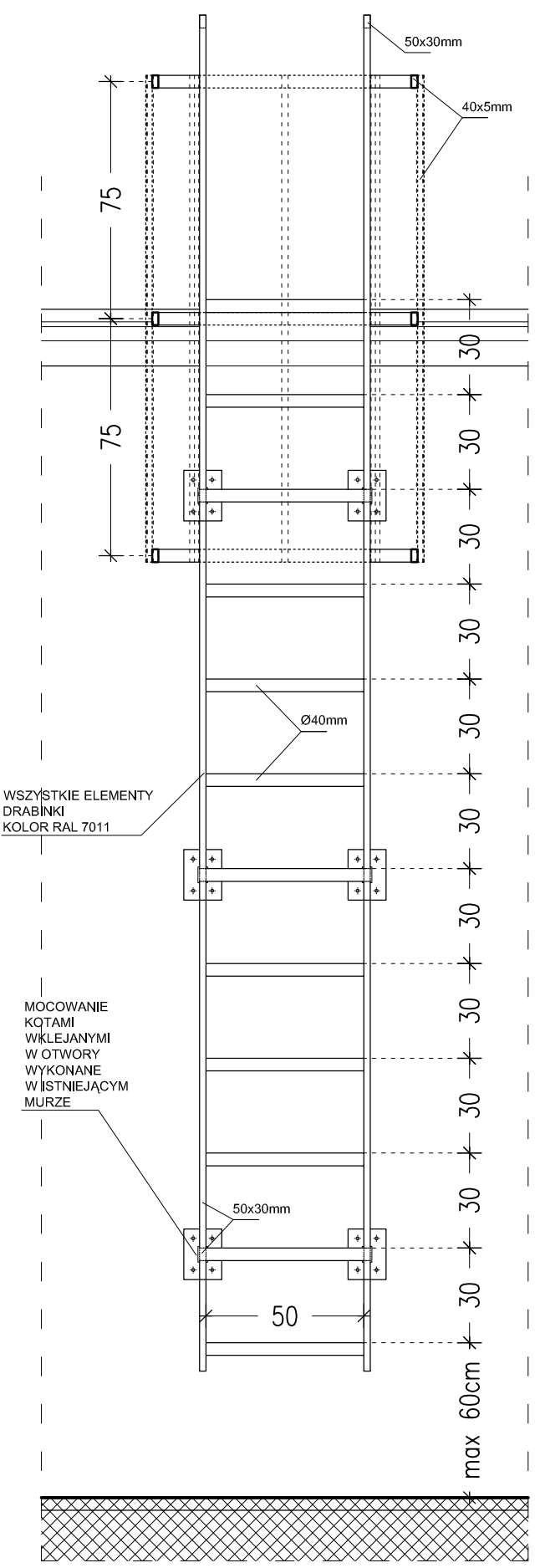


UWAGA! / Notes:
 WSKAZANE WZGŁĘDNOŚCI WYMIARÓW, KOLIZJE INSTALACJI, LINIE ZAGRODZENIA
 MOGĄCE IĆCIĆ TYM NA REALIZACJE PROJEKTU, NALEŻY WYKAZAĆ ZWISZCZ
 Z UDAJENIEM ARCHITEKTA I PROJEKTANTÓW BRANŻOWYCH



NR PROJ. / Proj. Ref.	SKALA / Scale	DATA / Date	RSZ. DW. BY. / SpR. DŁ. BY.
A289	1:20	18.05.2012	amb/mm bk
GRUPA / Group	ROZDZIAŁ / Part	NUMER / Number	REV. / Rev.
OLA	DE	45	008

TYTUŁ PROJEKTU / Project Title:
 Remont pokrycia dachów wraz z odwodnieniem,
 obróbek blacharskich, instalacji odgromowej
 oraz częściowej wymiany okien

LOKALIZACJA / Project Location:
 WARSZAWA, ul. RAKOWIECKA 2, bud. 25, 26 i 727
 DZ. NR EWID. 30/5, obręb 10103

Tytuł rys. / Drawing Title:
 DETAL D8
 DRABINKA

FAZA PROJ. / Proj. Stage:
 PROJEKT BUDOWLANO-WYKONAWCZY

Klient / Client:
 Departament Administracyjny
 Ministerstwa
 Obrony Narodowej
 ul. Rakowiecka 2
 Warszawa, Polska

Jednostka Projektowa / Architect:
 QULA Studio Projektowe
 Al. Solidarności 13/17Z
 00-140 Warszawa, Polska
 tel.: +48 22 620 43 59
 fax: +48 22 620 43 59
 e-mail: info@qula.pl

REWIZJA /	OPIS ZMIAN /	Changes Description:	RSZ. /	SPR. /	DATA /
Rev. Number:	Opis zmian:	Changes Description:	Draw. By:	Checked Date:	Date:
BRANŻA /	IMIĘ I NAZWISKO /	Name:	URZĄDZENIE /	PODPIS /	SYGNATURA /
Branch:	IME I NAZWISKO:	Name:	URZĄDZENIE:	PODPIS:	SYGNATURA:
ARCHITEKTURA /	mgr inż. arch. Bartłomiej Kulina	MA 02/7/09	Urządzenie /	Podpis /	Signature /
Architecture:	mgr inż. arch. Mikkołaj Romanow-Broniarek				
ARCHITEKTURA /	mgr inż. arch. Marek Maloch				
Architecture:	mgr inż. arch. Mariusz Rosiek	WA-455/01			