

CZĘŚĆ III

OPIS PRZEDMIOTU ZAMÓWIENIA

Przedmiotem zamówienia jest dostawa niżej wymienionych przedmiotów zaopatrzenia mundurowego:

Bielizna specjalna letnia dla pletwonurka (kalesony i koszulka z długim rękawem)
- 340 kpl.

I. Wymagania ogólne:

a) Komplet bielizna specjalnejzimowej dla pletwonurka składa się z:

- koszulki z długim rękawem
- kaleson długich

b) Bielizna przeznaczona jest jako warstwa ocieplająca pod kombinezon pletwonurka typu suchego w czasie letniego nurkowania w otwartych akwenach morskich przy temperaturze wody ok. 10-18° C.

c) Bielizna musi zapewniać:

- optymalną izolację cieplną (komfort cieplny) tj. zapewnienie odpowiedniej temperatury organizmu i ochrony przed wychłodzeniem lub przegrzaniem;
- musi zapewnić właściwości antyalergiczne;
- nie może się mechacić i pilingować;
- musi zapewniać odpowiedni komfort noszenia tzn. musi zapewniać nieskrępowaną swobodę ruchów, nie może uciskać, nie może podrażniać i przeszkadzać w czasie użytkowania, musi być delikatna w dotyku;
- musi być stabilna na ciele tzn. nie może przemieszczać się ani rotować w czasie użytkowania (efekt „drugiej skóry”);
- musi posiadać anatomiczny krój dopasowany do sylwetki użytkownika;
- musi posiadać płaskie i przesunięte szwy naramienne zapobiegające otarciom i nakładaniu się szwów z następnymi warstwami odzieży;
- musi być wykonana z materiałów szybkooschnających;
- zastosowana dzianina musi efektywnie odprowadzać pot i hamować powstawanie brzydkich zapachów;
- musi zapewniać ochronę antybakteryjną skóry;

- musi być wykonana w kolorze oliwkowym (dopuszczalne są niewielkie wstawki i innych stonowanych kolorach będących odcieniem koloru oliwkowego, nie dopuszcza się kolorów jaskrawych i odblaskowych);
- koszulka pod szyją musi posiadać niewysoką stójkę (przylegający ściągacz);
- musi być dostosowana do prania w temperaturze min 40° C (pranie ręczne);
- bielizna po praniu nie musi wymagać prasowania.

II. Wymagania szczegółowe:

a) Koszulka z długim rękawem:

Skład surowcowy koszulki letniej z długim rękawem:

- min. 40% - wełna z merynosów;
- min. 40%- włókno typu coolmax lub analogiczne o parametrach równorzędnych lub wyższych;
- max 20% - włókna pozostałe;

Zamawiający dopuszcza tolerancję +/- 10 % w/w składzie surowcowym. (dotyczy wełny i włóknatypu coolmax).

Dzianina o gramaturze ok. 240 g/m² (+- 10 g). Konstrukcja dzianiny dwuwarstwowa o rozciągliwości min. 30 %.

b) Kalesony długie:

Skład surowcowy kaleson:

- min. 40% - wełna z merynosów;
- min. 40% - włókno typu coolmax lub analogiczne o parametrach równorzędnych lub wyższych;
- max 20 % - włókna pozostałe;

Zamawiający dopuszcza tolerancję +/- 10 % w/w składzie surowcowym. (dotyczy wełny i włóknatypu coolmax).

Dzianina o gramaturze ok. 240 g/m² (+- 10g). Konstrukcja dzianiny dwuwarstwowa o rozciągliwości min. 30 %.

Zamiast wszywanej gumki musi być zastosowany ściągaczwzmocniony włóknem typu elastan. W kalesonach nie może być rozporka zakładkowego.

Wygląd koszulki i kaleson oraz podstawowe wymiary zamieszczono na rysunkach nr 1 i 2 oraz tabeli nr 1 i 2.

Rysunek nr 1 Widok ogólny koszulki

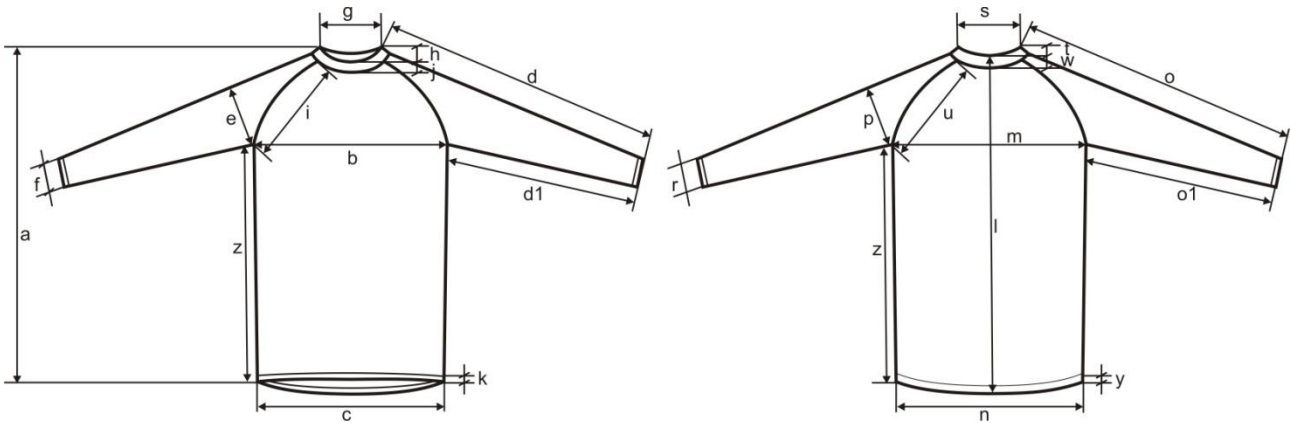


Tabela nr 1 Podstawowe wymiary koszulki.

Oznaczenie	Pomiar przód	S	M	L	XL	XXL
		Wzrost	164-170	170-176	176-182	182-188
	Obwód klatki piersiowej	96-102	102-106	106-110	110-114	114-118
a	Długość całkowita	680	700	720	740	760
b	Szerokość na wys. pachy	480	500	520	540	560
c	Szerokość dolna	470	490	510	530	550
d	Długość rękawa - "d"	800	820	840	860	880
d1	Długość rękawa - "d1"	520	540	560	580	600
e	Szerokość rękawa na wys. pachy	190	200	210	220	230
f	Szerokość rękawa w nadgarstku	100	105	110	115	120
g	Szerokość dekoltu	120	130	140	150	160
h	Głębokość dekoltu	75	75	75	75	75
i	Długość szwu	270	280	290	300	310
j	Szerokość lamówki	40	40	40	40	40
k	Szerokość pasa	25	25	25	25	25
z	Długość boku	430	440	450	460	470
	Pomiar tył					
l	Długość całkowita	720	740	760	780	800
m	Szerokość na wys. pachy	480	500	520	540	560
n	Szerokość dolna	470	490	510	530	550
o	Długość rękawa - "o"	800	820	840	860	880
o1	Długość rękawa - "o1"	520	540	560	580	600
p	Szerokość rękawa na wys. pachy	190	200	210	220	230
r	Szerokość rękawa w nadgarstku	100	105	110	115	120
s	Szerokość dekoltu	120	130	140	150	160
t	Głębokość dekoltu	35	35	35	35	35
u	Długość szwu	270	290	310	320	340
w	Szerokość lamówki	40	40	40	40	40
y	Szerokość pasa	25	25	25	25	25
z	Długość boku	430	440	450	460	470

Rysunek nr 2 Widok ogólny kaleson

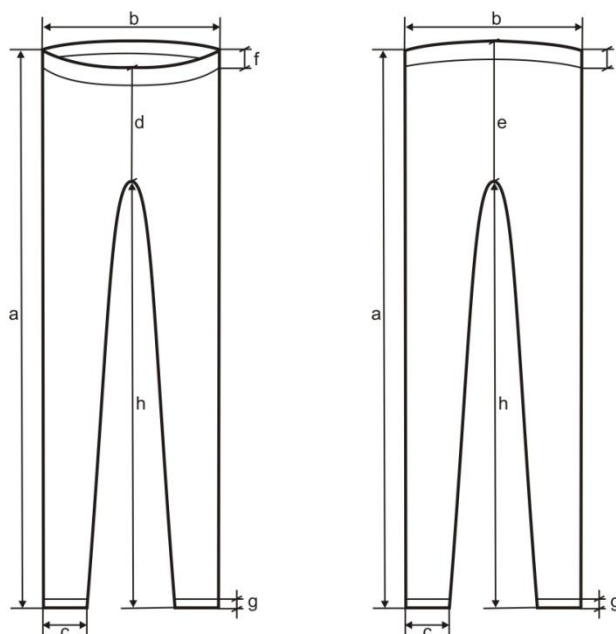


Tabela nr 2 Podstawowe wymiary kaleson.

Oznaczenie	Pomiar przód / tył	S	M	L	XL	XXL
		Obwód w pasie	80-84	84-88	88-92	92-96
	Obwód bioder	92-96	96-100	100-104	104-108	108-114
a	Długość całkowita	1020	1040	1060	1080	1100
b	Szerokość w pasie	355	375	395	415	435
c	Szerokość nogawki	110	115	120	125	130
d	Wysokość od kroku do pasa z przodu	280	290	300	310	320
e	Wysokość od kroku do pasa z tyłu	370	380	390	400	410
f	Szerokość pasa	40	40	40	40	40
g	Szerokość mankietu w nogawkach	25	25	25	25	25
h	Długość nogawki od kroku do dołu	780	790	800	810	820

Zamawiający dopuszcza tolerancję w zakresie +/- 2 cm od podanych w tabelach wymiarów koszulki i kaleson.

III. Wymagania dotyczące cechowania, składania oraz pakowania bielizny

1) Przy każdym przedmiocie muszą znajdować się nadruki firmowe zawierające nazwę i znak producenta (nie dopuszczalne są żadne wszywki), umieszczone po wewnętrznej stronie z oznaczeniem wielkości wyrobu. Każdy przedmiot musi ponadto posiadać:

- a) Oznaczenia sposobu konserwacji zgodne z PN-EN 23758:1998;

- b) Etykiętę jednostkową (lub nadruk) zamocowaną do wszywki informacyjnej wyrobu zawierającą co najmniej następujące dane:
- Nazwę, adres i znak firmowy producenta;
 - Nazwę wyrobu, numer wzoru i kolor wyrobu;
 - Skład surowcowy;
 - Wielkość wyrobu oznaczona według tabeli wielkości;
 - Jakość wyrobu podana słownie (wymagana pierwsza);
 - Znak kontroli jakości;
 - Miesiąc i rok produkcji.
- c) Etykiętę na opakowanie zbiorcze, zawierającą co najmniej następujące dane:
- Nazwę, adres i znak firmowy producenta;
 - Nazwę wyrobu, numer wzoru i kolor wyrobu;
 - Wielkości wyrobów oznaczona według tabeli wielkości;
 - Jakość wyrobu podana słownie (wymagana pierwsza);
 - Ogólną liczbę sztuk zawartych w opakowaniu;
 - Wielkość wyrobów z wyszczególnieniem liczby sztuk w poszczególnych wielkościach;
 - Miesiąc i rok produkcji wyrobu.
- 2) Bielizna musi być złożona w kształt prostokąta i zapakowana kompletami w opakowanie firmowe.
- 3) Bielizna musi być pakowana po 20 sztuk do zamkniętego i zaplombowanego kartonu zbiorczego, oznakowanego etykietą zbiorczą.

IV. Rozmiary:

M-20 kpl.

L- 200 kpl.

XL-100 kpl.

XXL-20

Zamawiający wymaga dostarczenia oświadczenia przez oferenta o zgodności parametrów oferowanej bielizny z SIWZ oraz dokumentu wystawionego przez producenta/importera o parametrach dzianiny zasadniczej.

W celu oceny zgodności przedmiotu oferty z wymaganiami Zamawiającego, wraz z ofertą Wykonawca musi przedstawić jedną komplet bielizny będącej przedmiotem

oferty w rozmiarze L. Wzór może ulec uszkodzeniu lub zniszczeniu i jako integralna część oferty nie podlega zwrotowi. Wyrób musi być objęty min.12 miesięczną gwarancją.

Termin realizacji: dostawa jednorazowa do dnia 22.12.2011 r.